

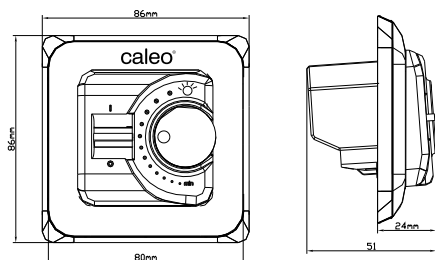
Назначение

Терморегулятор предназначен для монтажа в стену в стандартную монтажную коробку. Светодиод индицирует включение обогрева. Данный терморегулятор рекомендуется для управления теплым полом и другими электрическими нагревательными приборами.

Технические данные

1. Напряжение питания: 230 В, ~ 50 Гц
2. Максимальный ток нагрузки: 16 А
3. Потребляемая мощность: 5 Вт
4. Диапазон регулирования: от +5 °С до +40 °С
5. Точность поддержания температуры: ±0,5 °С
6. Температура эксплуатации: от -5 °С до +50 °С
7. Датчик температуры пола: NTC 10 кОм, длина 3 м

Размеры



Установка датчика пола

Датчик пола должен быть помещен в монтажную трубку, которая укладывается в пол как можно ближе к его поверхности. Длина кабеля датчика может быть увеличена до 50 метров. Во избежание появления наводок напряжения, которые могут нарушить функционирование терморегулятора, кабель датчика температуры следует укладывать в отдельной монтажной трубе вдали от сетевых и нагревательных кабелей и проводов с высоким напряжением.

Температура и значения сопротивления датчика пола

Температура, °С	Сопротивление, Ом
5	22070
10	17960
20	12091
30	8312
40	5827

Гарантия

Гарантия производителя 24 месяца со дня продажи

Модель SM160

Производитель: Zhejiang Menred Comfort System Co., Ltd.

Место нахождения (адрес юридического лица) и адрес (адреса) места осуществления деятельности по изготовлению продукции: No. 300, Linghua Road, Oujiangkou Industrial Zone, 325026, Wenzhou, Zhejiang, China

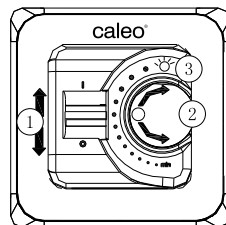
Дата продажи _____

Продавец _____

Подпись продавца _____

Управление

1. Вкл./Выкл.
I — Вкл. O — Выкл.
2. Установка температуры от +5 °С до +40 °С
3. Индикация: красный свет соответствует включению обогрева



Установка температуры

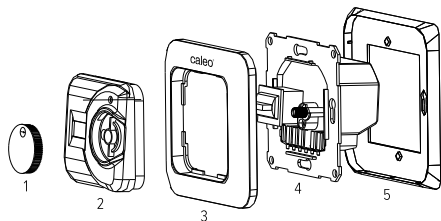
Терморегулятор может поддерживать температуру в диапазоне от +5 °С до +40 °С.

Красный свет индикатора соответствует включению обогрева.

Пока желательная температура комнаты или пола не достигнута, необходимо установить на терморегуляторе максимальную температуру.

Как только полы или комната нагрелись до желаемой температуры, необходимо начать вращать ручку терморегулятора в сторону уменьшения температуры до момента погасания красного индикатора. Более точная настройка возможна в следующие 1-2 дня для удовлетворения индивидуальных требований.

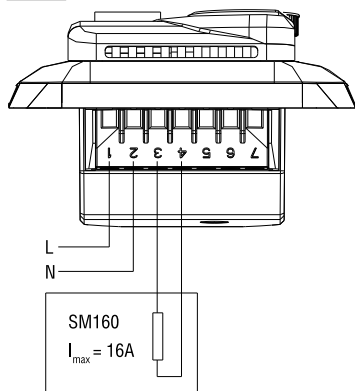
Детали



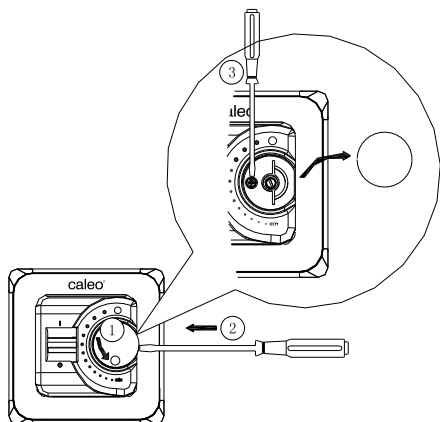
1. Кнопка; 2. крышка; 3. внутренняя рама; 4. терморегулятор; 5. внешняя рама.

Последовательность монтажа

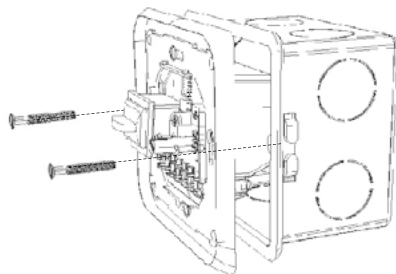
Шаг 1



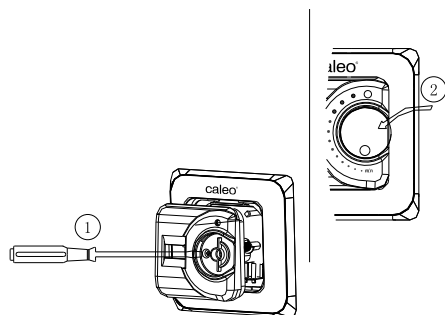
Шаг 2



Шаг 3



Шаг 4



Размещение терморегулятора

Терморегулятор должен быть установлен на стене со свободным воздушным обращением вокруг него. Кроме этого на терморегулятор не должны влиять другие источники нагрева (например, солнце), сквозняк от дверей и окон или нагрев внешней стены.

